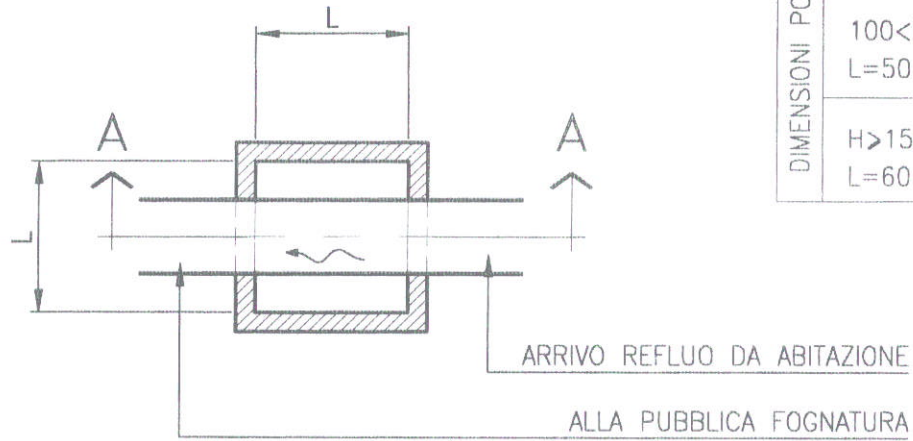
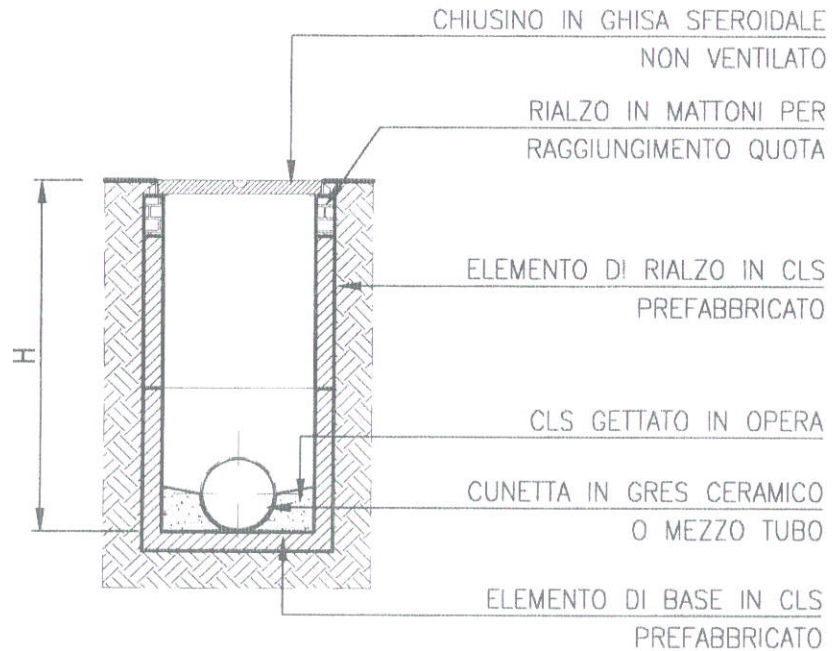


PIANTA



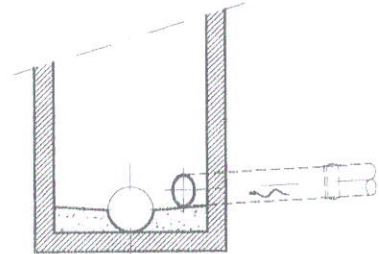
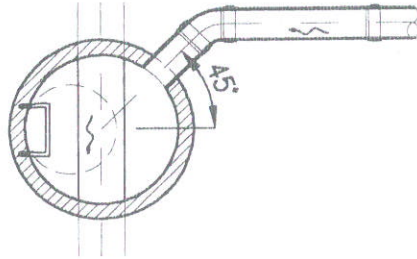
DIMENSIONI POZZETTI	H ≤ 100 cm L = 40 cm
	100 < H ≤ 150 cm L = 50 cm
	H > 150 cm L = 60 cm

SEZIONE A-A



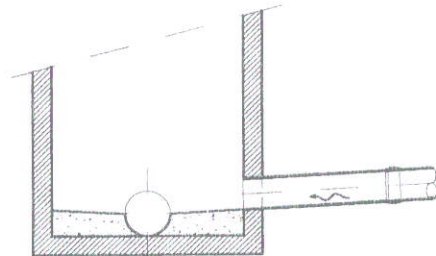
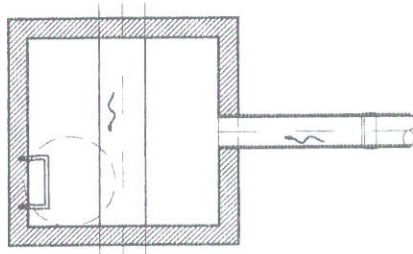
03	07/01/04	REVISIONATO IL TESTALINO	GA	GA	SS
REV	DATA	DESCRIZIONE	DIS	CON	APP

POZZETTO CIRCOLARE



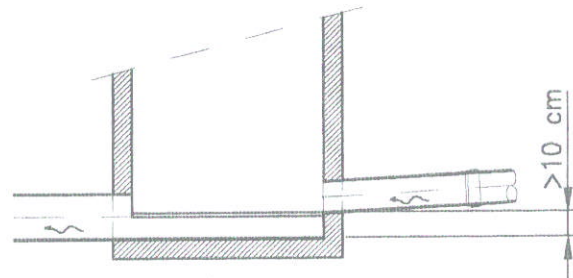
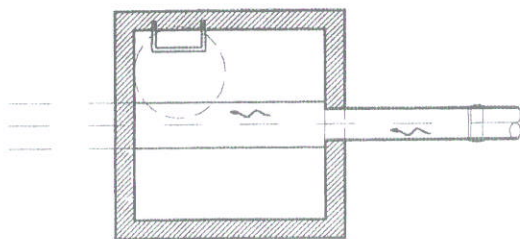
N.B.:INNESTO SEMPRE SUL FONDO DEL POZZETTO
PREVEDERE LA SIGILLATURA DEL FORO CON WATERPLUG

POZZETTO QUADRATO



N.B.:INNESTO SEMPRE SUL FONDO DEL POZZETTO
PREVEDERE LA SIGILLATURA DEL FORO CON WATERPLUG

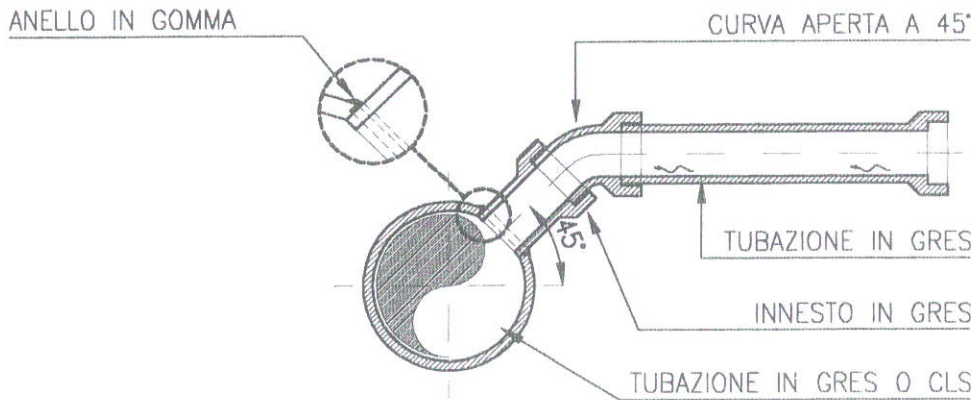
POZZETTO DI TESTA



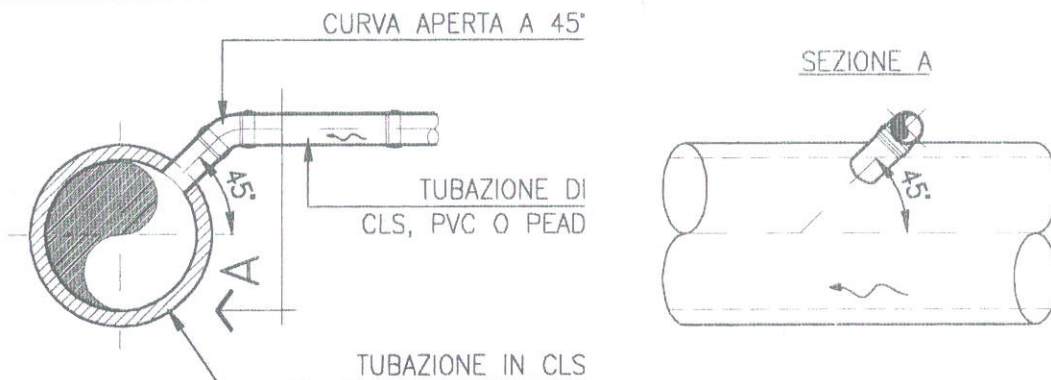
N.B.:INNESTO SEMPRE A 10 cm DAL FONDO DEL POZZETTO
PREVEDERE LA SIGILLATURA DEL FORO CON WATERPLUG

REV	DATA	DESCRIZIONE	GA	SS	SS
01	07/01/04	MODIFICA ALL' INTESTAZIONE	DIS	CON	APP

INNESTO IN GRES

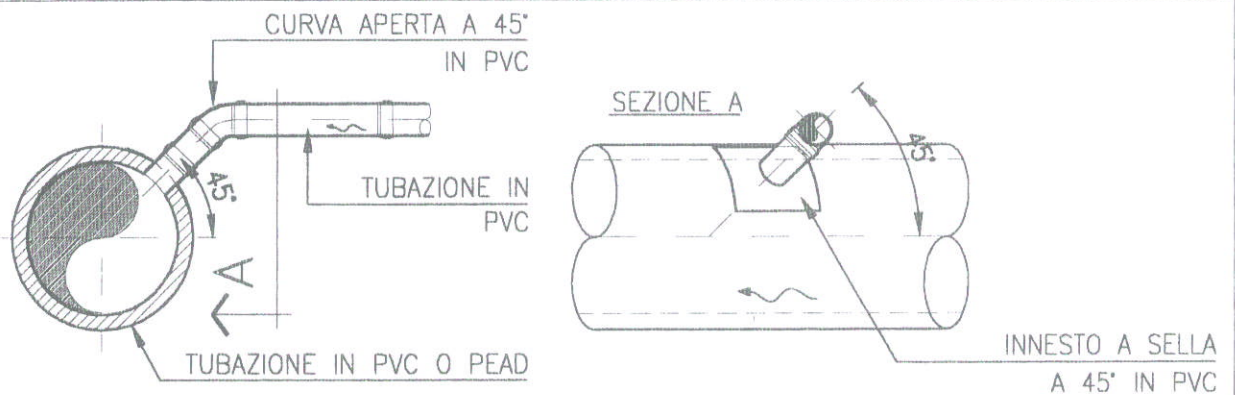


INNESTO SU TUBAZIONE IN CLS



N.B.:PREVEDERE LA SIGILLATURA DEL FORO CON WATERPLUG

INNESTO A SELLA NELLA TUBAZIONE



N.B.:

REV	DATA	DESCRIZIONE	GA DIS	GA CON	SS APPF
01	07/01/04	MODIFICA ALL' INTESTAZIONE			